

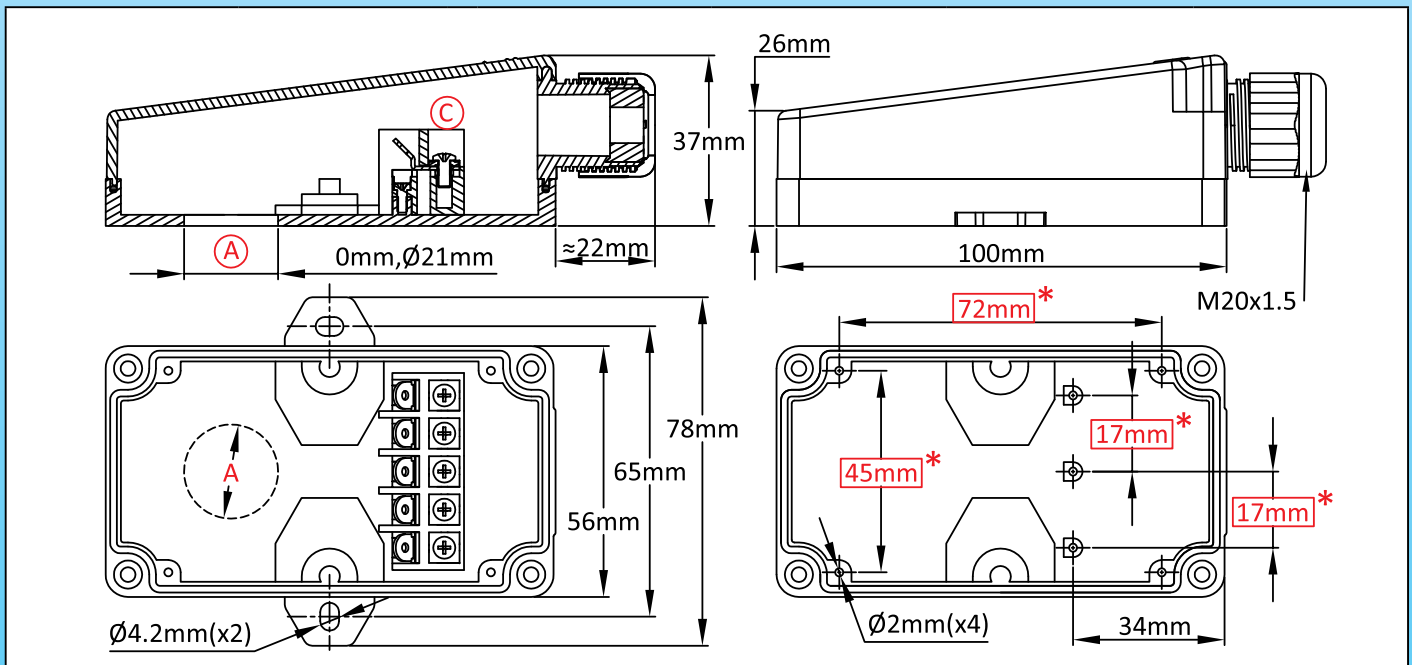
Alloggiamento miniaturizzato per sensore di temperatura, sensore di livello, circuito stampato elettronico o riscaldatore a cartuccia



A causa del costante miglioramento dei nostri prodotti, i disegni, le descrizioni e le caratteristiche utilizzate in queste schede tecniche sono solo a titolo indicativo e possono essere modificate senza preavviso.

Dimensioni (mm)	Volume(cm ³)	Materiale	Grado di protezione		Modello
100 x 56 x 37	208	PA66	IP69K	IK10	Y3A3

Adatto per
<input checked="" type="checkbox"/> Sensore di temperatura
<input type="checkbox"/> Riscaldatore a immersione
<input type="checkbox"/> Riscaldatore alettato
<input type="checkbox"/> Termostato
<input checked="" type="checkbox"/> Sensore di livello
<input checked="" type="checkbox"/> Scheda elettronica



Riferimenti principali

A (mm)	Con blocco di connessione C	Senza blocco di connessione C
0	Y3A300001E0F100T	Y3A300001E00000T
8	Y3A308001E0F100T	Y3A308001E00000T
21	Y3A321001E0F100T	Y3A321001E00000T

Altri diametri di foratura su richiesta.

Le dimensioni in rosso all'interno delle cornici rettangolari sui disegni sono utilizzate per il montaggio degli accessori.